

Kollektion



Wärme, die bleibt

Der APRICA 2 Trend SP mit massivem Naturstein



DROOFF Kaminöfen

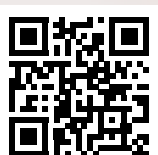
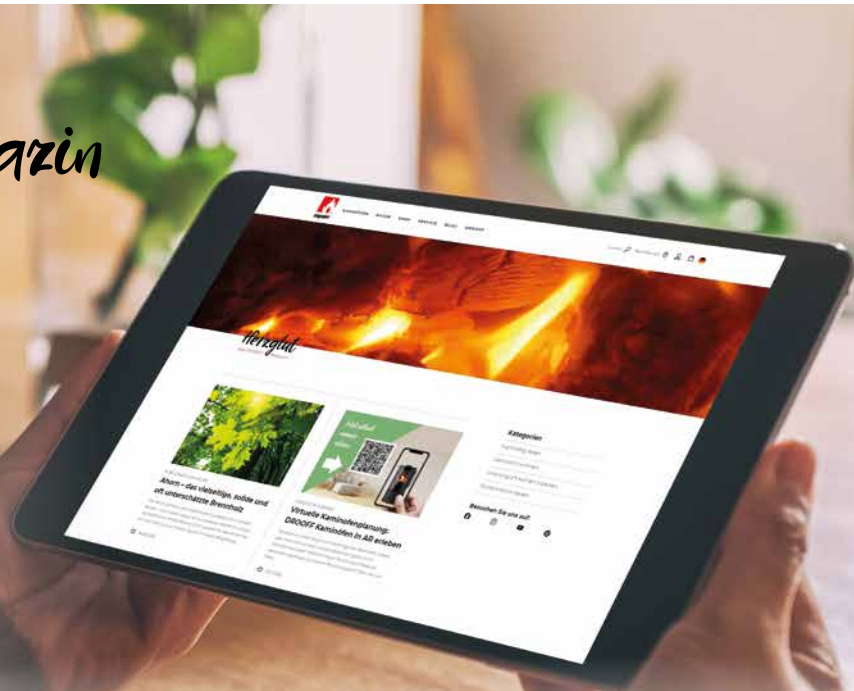
Inhalt

ANDALO 3 M L	4	FARINI	26
APRICA 2 Trend	6	GARDA 2 Plus	28
APRICA 2 Trend SP	8	LIVERA 2 M L	30
APRICA 2 Edition Trend	10	LIVERA Konfigurator kjob Regalsystem	32
APRICA 2 Plus Plus Trend	12	LIVERA Panorama M L	34
APRICA 2 Cook	14	VARESE 3	36
AROLA 2 Edition	16	APRICA 2 Pellet Trend Pellet	38
BRUNELLO 2 S M	18	ANDALO 3 W M L	40
BRUNELLO 2 L Groove MagicBlack	20	VARESE 3 W	41
fire+ Abbrandsteuerung	23	Naturstein-/ Betonverkleidungen	42
CATANIA	24	Datenübersicht	44

Unser Herzglut-Magazin

Freuen Sie sich monatlich auf Tipps, Wissenswertes und Inspiration rund um folgende Themen:

- Nachhaltig leben
- Gemütlich wohnen
- Ursprünglich kochen & backen
- Fortschrittlich heizen



Jetzt entdecken!

Make fire. Save nature.

Seit jeher ist die Entwicklung der Menschheit an die Beherrschung des Feuers geknüpft. Nur wer Feuer machen konnte, schützte seine Gemeinschaft vor Feinden und Kälte, schenkte den Alten Geselligkeit und den Jungen Geborgenheit.

In dieser Tradition unserer Vorfahren und in der Verantwortung für unsere Nachfahren entspringt unsere Begeisterung für moderne Feuerstätten. Wir bieten gleichermaßen archaischen Spaß am Feuermachen, pure Gemütlichkeit und das gute Gefühl, einen Beitrag zum Klimaschutz zu leisten.



Stefanie Stucke
Geschäftsführerin



Till Klask
Geschäftsführer





Bei Henry zuhause:

Wir lieben es wandern zu gehen. Immer mit dabei: Sprössling Theo in der Babytrage. Als Abschluss jeder Tour machen Jana und ich es uns mit einem Glas Wein vor dem ANDALO 3 gemütlich. Und am nächsten Morgen betreten wir dank des Wärmespeichers ein wohlig warmes Wohnzimmer ...

ANDALO 3 L

ANDALO 3 M | L

- langlebiger Feuerraumboden aus Eisenguss
- große Scheibe aus bedruckter SCHOTT ROBAX® Glaskeramik
- großer Aschekasten
- verschließbarer Rost für sauberen Abbrand
- Holzfachtür Stahl mit Soft-Close-Technologie



fire+ Abbrandsteuerung



DROOFFolith
Wärmespeicher



Katalysator



Wärmeleistungsbereich

3,0 kW bis 6,0 kW

Energieeffizienzklasse:



Scheitlänge

Längenmaß liegend:

max. 25 cm

Natursteinverkleidung



NatStone*1

Stahlverkleidung



Stahl
schwarz

*1 nur für ANDALO 3 M

Varianten

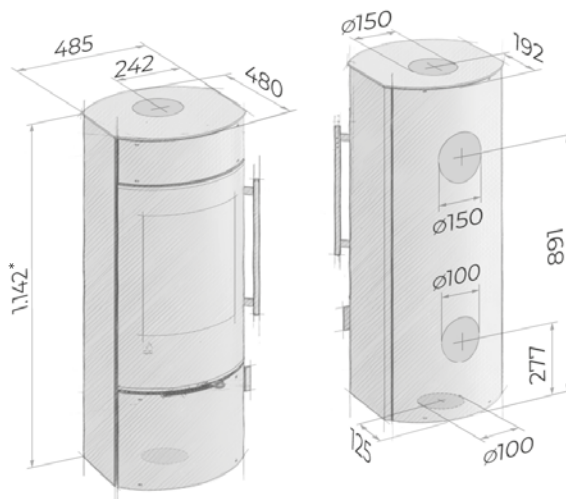
ANDALO 3 M Stahl

ANDALO 3 M Stein

ANDALO 3 L Stahl

Optionales Zubehör

- Topplatte geschlossen bei Anschluss hinten
- Topplatte Stahl mit regulierbarer Konvektion
- Wärmespeicher DROOFFolith
(ANDALO 3 M max. 2 Ringe | L max. 9 Ringe)
- fire+ Abbrandsteuerung
- Bedienpanel fire+ Abbrandsteuerung
- fire+ Puck-Fernbedienung mit Raumtemperaturkontrolle
- Glas-Vorlegeplatte 6 mm, C-Kante
- Stutzen für Außenluft, Ø 100 mm
- Katalysator



Maßangaben in mm am Beispiel ANDALO 3 M Stahl,
* Höhe ANDALO 3 M Stein: 1.165 | * Höhe ANDALO 3 L Stahl: 1.482

Der ANDALO 3 ist zusätzlich als wasserführende Variante erhältlich. Mehr dazu auf Seite 40.



www.blauer-engel.de/uz212



Bei Tina zuhause:

Nach dem Yoga geht's mir gut. Ich bin im Gleichgewicht mit mir selbst. Genau wie mein Ofen, der nur so viel CO₂ ausstößt, wie das Holz vorher aufgenommen hat. Alles in Balance. Sehr beruhigend.

APRICA 2 Trend

APRICA 2 | APRICA 2 Trend

- formstabile und robuste Gusstür
- langlebiger Feuerraumboden aus Eisenguss
- verschleißbarer Rost für sauberen Abbrand
- APRICA 2 Trend: rahmenlos bedruckte Scheibe aus SCHOTT ROBAX® Glaskeramik



fire+ Abbrandsteuerung



Katalysator



Blauer Engel
(in Verbindung mit fire+ Abbrandsteuerung,
Katalysator und Staubabscheider EkoTube)



APRICA 2



Tip:
Stahlverkleidung
mit Topplatte
in Naturstein

Wärmeleistungsbereich

3,0 kW bis 6,0 kW

Energieeffizienzklasse:



(mit fire+ Puck-Fernbedienung)

Scheitlänge

Längenmaß liegend:

max. 25 cm

Naturstein-/Betonverkleidung



NatStone



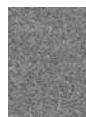
Speckstein



Premium
White



Premium
Grey



StilBeton
basalt
sand-
gestrahlt



StilBeton
cream
handpoliert

Stahlverkleidung



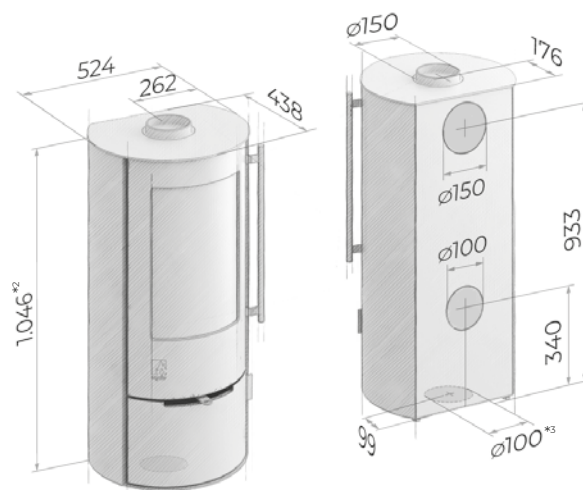
Stahl
schwarz

Varianten

- APRICA 2 Stahl
- APRICA 2 Stahl/Stein
- APRICA 2 Stein
- APRICA 2 Trend Stahl
- APRICA 2 Trend Stahl/Stein
- APRICA 2 Trend Stein

Optionales Zubehör

- Topplatte geschlossen bei Anschluss hinten
(Steinverkleidung: mit geschlossener Topplatte aus Naturstein /
Betonverkleidung: mit Einleger aus StilBeton)
- fire+ Abbrandsteuerung
- Bedienpanel fire+ Abbrandsteuerung
- fire+ Puck-Fernbedienung mit Raumtemperaturkontrolle
- Holzfachtür Stahl (APRICA 2)
- Holzfachtür Stahl mit Glasdekor (APRICA 2 Trend)
- Glas-Vorlegeplatte, 6 mm, C-Kante
- Alu-Vorlegeplatte, 1,5 mm, C-Kante
- Stutzen für Außenluft, Ø 100 mm
- Katalysator



Maßangaben in mm am Beispiel APRICA 2 Stahl,
*2 Höhe APRICA 2 Stein / Stahl mit Steintopplatte: 1.082.

*3 Mit fire+ Abbrandsteuerung nicht nach unten
an die Außenluft anschließbar.



www.blauer-engel.de/uz212



Bei Stefan zuhause:

Wenn draußen der Herbstwind ums Haus pfeift, fällt das Aufstehen schwer. Doch seit unser Kaminofen das Wohnzimmer wärmt, starten wir viel lieber in den Tag. Seine dicken Natursteine geben die gespeicherte Wärme vom Vorabend sanft zurück. Beim Frühstück denken wir dann schon an den Abend – an das warme Licht, das leise Knistern und die gemütliche Zeit zusammen.

APRICA 2 Trend SP

APRICA 2 Trend SP

- massiver Wärmespeicher aus 180 kg reinem Naturstein
- formstabile und robuste Gusstür
- langlebiger Feuerraumboden aus Eisenguss
- verschließbarer Rost für saubereren Abbrand
- rahmenlos bedruckte Scheibe aus SCHOTT ROBAX® Glaskeramik



fire+ Abbrandsteuerung



Katalysator



Blauer Engel

(in Verbindung mit fire+ Abbrandsteuerung,
Katalysator und Staubabscheider OekoTube)



Wärmeleistungsbereich

3,0 kW bis 6,0 kW

Energieeffizienzklasse:



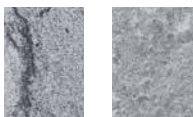
(mit fire+ Puck-Fernbedienung)

Scheitlänge

Längenmaß liegend:

max. 25 cm

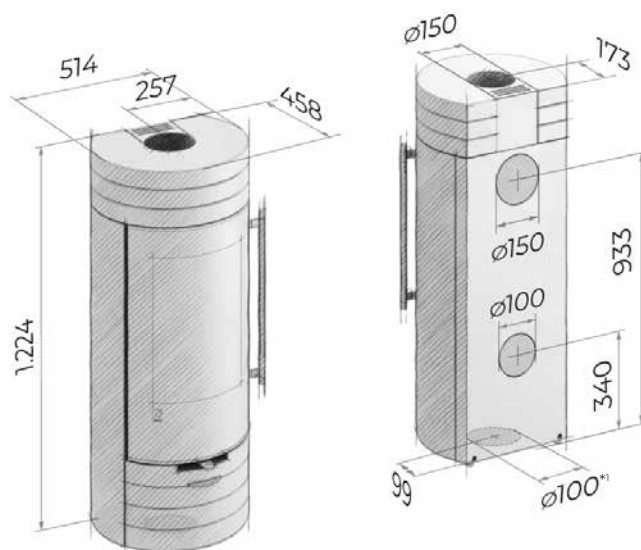
Natursteinverkleidung



NatStone Speckstein

Optionales Zubehör

- Topplatte geschlossen bei Anschluss hinten
- fire+ Abbrandsteuerung
- fire+ Puck-Fernbedienung mit Raumtemperaturkontrolle
- Glas-Vorlegeplatte, 6 mm, C-Kante
- Alu-Vorlegeplatte, 1,5 mm, C-Kante
- Stutzen für Außenluft, Ø 100 mm
- Katalysator



Maßangaben in mm

*1 Mit fire+ Abbrandsteuerung nicht nach unten
an die Außenluft anschließbar.



www.blauer-engel.de/uz212



Bei Susanne zuhause:

Wir wohnen direkt neben dem Hofladen und unsere Tür steht für alle offen. Nachmittags sitzen wir oft bei einem Stück Kuchen und frisch gebrühtem Kaffee mit Freunden zusammen. Seitdem die gemütliche Wärme unseres neuen Kaminofens uns die Zeit vergessen lässt, gerne auch mal länger als geplant. Oh nein, wir haben uns verquatscht – ich muss doch noch einkaufen...

APRICA 2 Edition Trend

APRICA 2

Edition Trend

- formstabile und robuste Gusstür
- langlebiger Feuerraumboden aus Eisenguss
- Brennkammer in komfortabler Höhe
- rahmenlos bedruckte Scheibe aus SCHOTT ROBAX® Glaskeramik
- verschließbarer Rost für sauberen Abbrand
- Holzfachtür Stahl



fire+ Abbrandsteuerung



Katalysator



Blauer Engel
(in Verbindung mit fire+ Abbrandsteuerung,
Katalysator und Staubabscheider EkoTube)



Wärmeleistungsbereich

3,0 kW bis 6,0 kW

Energieeffizienzklasse:



(mit fire+ Puck-Fernbedienung)

Scheitlänge

Längenmaß liegend:

max. 25 cm

Natursteinverkleidung



NatStone



Premium
White

Stahlverkleidung



Stahl
schwarz

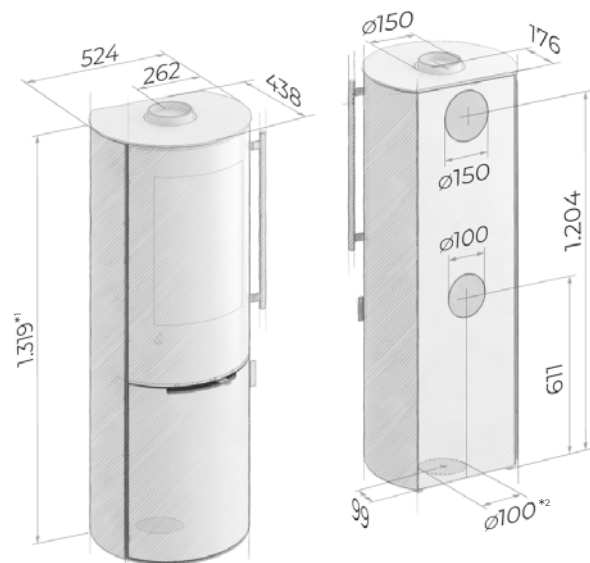
Varianten

APRICA 2 Edition Trend Stahl

APRICA 2 Edition Trend Stein

Optionales Zubehör

- Topplatte geschlossen bei Anschluss hinten
- fire+ Abbrandsteuerung
- Bedienpanel fire+ Abbrandsteuerung
- fire+ Puck-Fernbedienung mit Raumtemperaturkontrolle
- Holzfachtür Stahl mit Glasdekor
(Holzfachtür Stahl standardmäßig verbaut)
- Glas-Vorlegeplatte, 6 mm, C-Kante
- Alu-Vorlegeplatte, 1,5 mm, C-Kante
- Stutzen für Außenluft, Ø 100 mm
- Katalysator



Maßangaben in mm am Beispiel APRICA 2 Edition Trend Stahl,
*1 Höhe APRICA 2 Edition Trend Stein: 1.354.

*2 Mit fire+ Abbrandsteuerung nicht nach unten
an die Außenluft anschließbar.



www.blauer-engel.de/uz212



Bei Sarah zuhause:

Die Glasplatte schimmert vor dem Ofen. Leise knackt das lodernde Kastanienholz. Die Katzenklappe schwingt auf, ein frischer Windhauch geht durch das Wohnzimmer. Und schon ist ihr Lieblingsplatz wieder besetzt.

APRICA 2 Plus Trend

APRICA 2 Plus | APRICA 2 Plus Trend

- formstabile und robuste Gusstür
- langlebiger Feuerraumboden aus Eisenguss
- Brennkammer in komfortabler Höhe
- APRICA 2 Plus Trend: rahmenlos bedruckte Scheibe aus SCHOTT ROBAX® Glaskeramik
- verschließbarer Rost für sauberen Abbrand



fire+ Abbrandsteuerung



Katalysator



Blauer Engel

(in Verbindung mit fire+ Abbrandsteuerung, Katalysator und Staubabscheider OekoTube)



APRICA 2 Plus

Tipp:
Geradliniges
Design ohne
Teefach

Wärmeleistungsbereich

3,0 kW bis 6,0 kW

Energieeffizienzklasse:



(mit fire+ Puck-Fernbedienung)

Scheitlänge

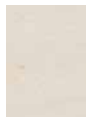
Längenmaß liegend:

max. 25 cm

Natursteinverkleidung



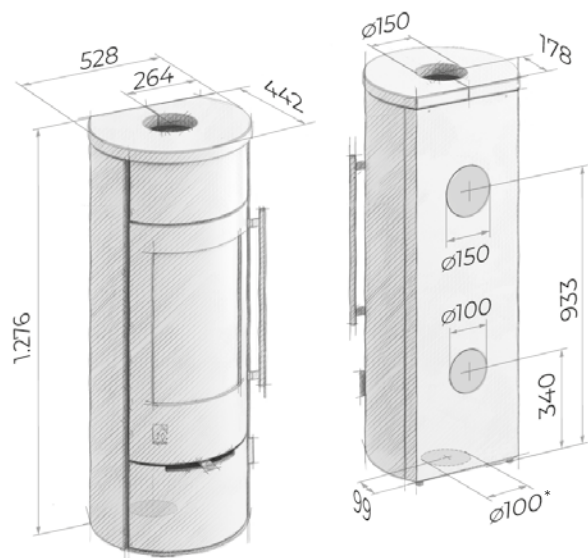
NatStone



Premium
White

Optionales Zubehör

- Topplatte geschlossen bei Anschluss hinten
- fire+ Abbrandsteuerung
- Bedienpanel fire+ Abbrandsteuerung
- fire+ Puck-Fernbedienung mit Raumtemperaturkontrolle
- Holzfachtür Stahl (APRICA 2 Plus)
- Holzfachtür Stahl mit Glasdekor (APRICA 2 Plus Trend)
- Teefachblende aus Stahl
- Glas-Vorlegeplatte, 6 mm, C-Kante
- Alu-Vorlegeplatte, 1,5 mm, C-Kante
- Stutzen für Außenluft, Ø 100 mm
- Katalysator



Maßangaben in mm.

* Mit fire+ Abbrandsteuerung nicht nach unten an Außenluft anschließbar.



Bei Steffen zuhause:

Wenn am Morgen der Kaminofen entfacht wird. Wenn sich Kaffeeduft mit dem Geruch von frisch gebackenen Brötchen aus dem Backfach mischt und das Feuer leise knistert. Dann kann der Tag beginnen!

APRICA 2 Cook

- formstabile und robuste Gusstür
- langlebiger Feuerraumboden aus Eisenguss
- integriertes Backfach
- verschließbarer Rost für sauberen Abbrand



Backfunktion



Wärmeleistungen

4,3 kW | 8,0 kW

Energieeffizienzklasse:



(bei 4,3 kW)



(bei 8,0 kW)

Scheitlänge

Längenmaß liegend:

max. 25 cm

Natursteinverkleidung



NatStone



Premium
White

Stahlverkleidung



Stahl
schwarz

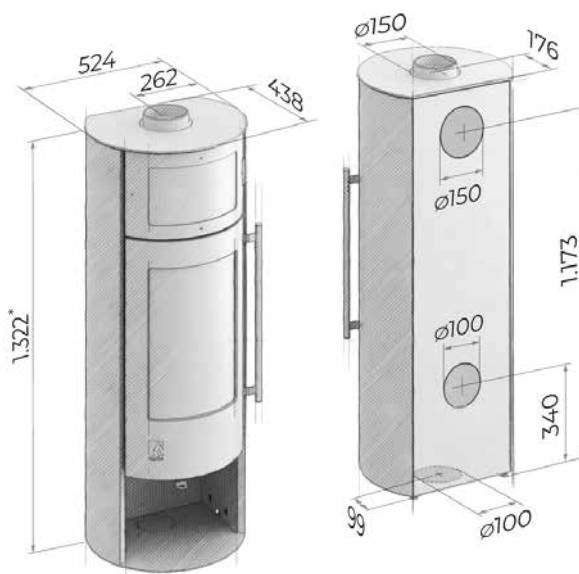
Varianten

APRICA 2 Cook Stahl

APRICA 2 Cook Stein

Optionales Zubehör

- Topplatte geschlossen bei Anschluss hinten
- Holzfachtür Stahl
- Glas-Vorlegeplatte, 6 mm, C-Kante
- Alu-Vorlegeplatte, 1,5 mm, C-Kante
- Stutzen für Außenluft, Ø 100 mm



Maßangaben in mm
am Beispiel APRICA 2 Cook Stahl,
* Höhe APRICA 2 Cook Stein 1.357

Maße Backfach:
284 x 175 x 304 mm (B x H x T)



Bei Finn zuhause:

Winterzeit bei Oma und Opa. Brrr, tut das weh, wenn die Hände so kalt sind! Mit einem leckeren Kakao setze ich mich vor den AROLA Ofen, und schon sind meine Hände warm! Opa sagt immer, dass der AROLA wichtig für meine Zukunft ist, weil er besonders sauber heizt.

AROLA 2 | AROLA 2 Edition

- formstabile und robuste Gusstür
- langlebiger Feuerraumboden aus Eisenguss
- verschließbarer Rost für sauberen Abbrand



fire+ Abbrandsteuerung



Katalysator



AROLA 2 Edition

Wärmeleistungsbereich

3,0 kW bis 6,0 kW

Energieeffizienzklasse:



Scheitlänge

Längenmaß liegend:

max. 30 cm

(Standardmaß Holzbrikett)

Natursteinverkleidung



NatStone SandStone* Premium Grey

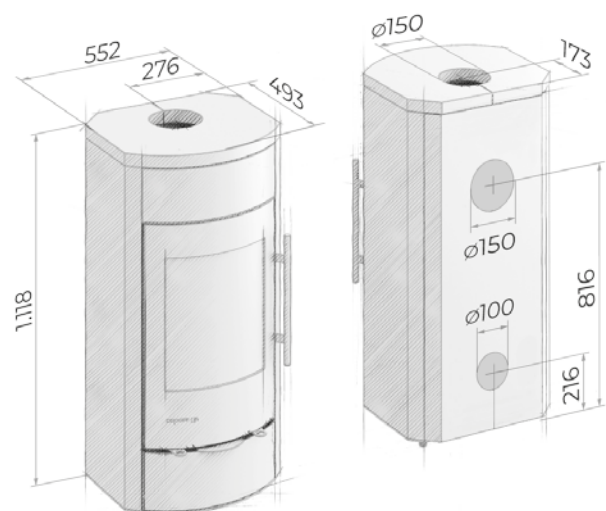
Varianten

AROLA 2 Stein

AROLA 2 Edition Stein

Optionales Zubehör

- Topplatte geschlossen bei Anschluss hinten
- fire+ Abbrandsteuerung
- Bedienpanel fire+ Abbrandsteuerung
- fire+ Puck-Fernbedienung mit Raumtemperaturkontrolle
- Holzfachtür Stahl
(bei AROLA 2 Edition standardmäßig verbaut)
- Glas-Vorlegeplatte, 6 mm, C-Kante
- Stutzen für Außenluft, Ø 100 mm
- Katalysator



Maßangaben in mm am Beispiel AROLA 2 Edition Stein



Bei Uwe zuhause:

Ein Abend im September. „Mir ist kalt Uwe, wo ist die Wolldecke?“ Frauen frieren schneller, denke ich und entzünde die Holzwohle in meinem BRUNELLO 2. Sie lächelt - „Noch besser“.

BRUNELLO 2 M

BRUNELLO 2 S | M

- 180° Sichtscheibe aus bedruckter SCHOTT ROBAX® Glaskeramik
- BRUNELLO 2 M: Brennkammer in komfortabler Höhe



fire+ Abbrandsteuerung



Katalysator



Wärmeleistungsbereich

3,0 kW bis 6,0 kW

Energieeffizienzklasse:



Scheitlänge

Längenmaß liegend:

max. 30 cm

(Standardmaß Holzbrikett)

Tipp:

Metallgriff
mit Birken-
rinde



Stahlverkleidung



Stahl
schwarz

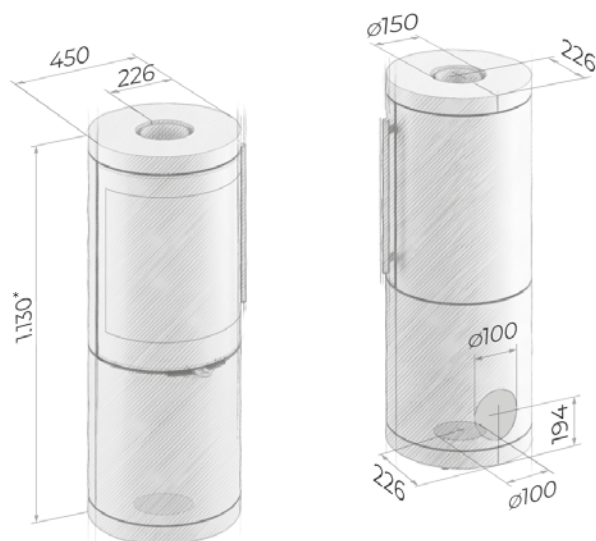
Varianten

BRUNELLO 2 S Stahl

BRUNELLO 2 M Stahl

Optionales Zubehör

- Topplatte geschlossen bei Anschluss hinten
- fire+ Abbrandsteuerung
- fire+ Puck-Fernbedienung mit Raumtemperaturkontrolle
- Metallgriff mit Birkenrinde
- Glas-Vorlegeplatte, 6 mm, C-Kante
- Alu-Vorlegeplatte, 1,5 mm, C-Kante
- Stützen für Außenluft, Ø100 mm
- Katalysator



Maßangaben in mm am Beispiel BRUNELLO 2 S Stahl,
* Höhe BRUNELLO 2 M Stahl: 1.279



Bei Yvonne zuhause:

Ein kühler Samstagmorgen im Frühling. Zeit, den Garten auf Vordermann zu bringen. Durchgefroren rufe ich meinen Mann von draußen: „Schatz, machst du bitte schon mal den Kaminofen an?“ „Nicht nötig, hier ist es von gestern Abend noch schön warm!“ Zum Glück ist unser BRUNELLO 2 L Groove mit Wärmespeicherringen ausgestattet. Das ist praktisch und spart Brennholz!

BRUNELLO 2 L Groove

BRUNELLO 2 L | BRUNELLO 2 L Groove

- 180° Sichtscheibe aus bedruckter SCHOTT ROBAX® Glaskeramik
- Brennkammer in komfortabler Höhe
- Neu: MagicBlack-Varianten mit schwarzen Thermottsteinen und SCHOTT ROBAX® NightFlame-Sichtscheibe



fire+ Abbrandsteuerung



DROOFFolith
Wärmespeicher



Katalysator

Wärmeleistungsbereich

3,0 kW bis 6,0 kW

Energieeffizienzklasse:



Scheitlänge

Längenmaß liegend:

max. 30 cm

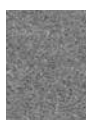
(Standardmaß Holzbrikett)



BRUNELLO 2 L MagicBlack

Neu:
Ausführung
MagicBlack

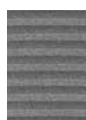
Betonverkleidung



StilBeton
basalt
sand-
gestrahlt



StilBeton
cream
handpoliert



StilBeton
basalt
sand-
gestrahlt -
Groove*1



StilBeton
cream
handpoliert -
Groove*1

Stahlverkleidung



Stahl
schwarz

Varianten

BRUNELLO 2 L Stahl | MagicBlack

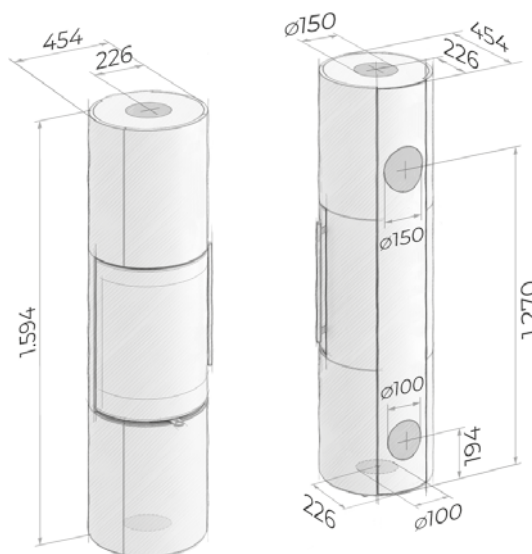
BRUNELLO 2 L Beton | MagicBlack

BRUNELLO 2 L Groove Beton | MagicBlack

*1 Groove = gerilltes Betondesign

Optionales Zubehör

- Topplatte geschlossen bei Anschluss hinten
- Topplatte Stahl mit regulierbarer Konvektion (für Stahlverkleidung)
- Wärmespeicher DROOFFolith (max. 9 Ringe)
- fire+ Abbrandsteuerung
- fire+ Puck-Fernbedienung mit Raumtemperaturkontrolle
- Metallgriff mit Birkenrinde
- Glas-Vorlegeplatte, 6 mm, C-Kante
- Alu-Vorlegeplatte, 1,5 mm, C-Kante
- Stutzen für Außenluft, Ø 100 mm
- Katalysator



Maßangaben in mm am Beispiel BRUNELLO 2 L StilBeton,
Maße BRUNELLO 2 L Stahl: 1.570 | 450 | 450 (H | B | T)

MagicBlack

BRUNELLO 2 L MagicBlack

Zum Konfigurator



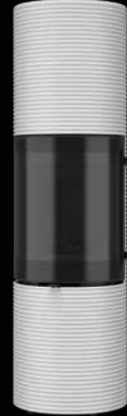
**Feuer in seiner edelsten Form:
Unser Erfolgsmodell jetzt neu als Black-Edition!**

Runde Form trifft auf tiefschwarze Eleganz - mit einer schwarzen Brennraumauskleidung und der SCHOTT ROBAX NightFlame®-Sichtscheibe.

Die gewölbte Sichtscheibe aus innovativem Spezialglas eröffnet einen 180°-Blick ins Feuer und verleiht den Flammen faszinierende Tiefe. Erlischt das Feuer, verdunkelt sich das Glas wie von Zauberhand und somit die Sicht in den Brennraum. Auch nach vielen gemütlichen Feuerstunden bewahrt der BRUNELLO 2 L MagicBlack seine wertige, exklusive Optik und wirkt selbst nach Jahren wie neu.



BRUNELLO 2 L Stahl schwarz MagicBlack



BRUNELLO 2 L StilBeton Groove MagicBlack



DIE SMARTE ABBRANDSTEUERUNG

fire+

Unsere fire+ Abbrandsteuerung sorgt ganz automatisch für eine optimale Verbrennung. Sie schont die Umwelt und reduziert Ihre Heizkosten! Umweltbelastende und teure Bedienfehler gehören so der Vergangenheit an. Doch welches Geheimnis steckt dahinter?

Brennraumtemperatur und Schornsteinzug werden permanent erfasst und von einem Microcontroller ausgewertet. Beobachten Sie, wie ein Motor den Luftschieber vollautomatisiert stets in die richtige Position bewegt. Ein LED-Licht signalisiert Ihnen den richtigen Zeitpunkt zum Nachlegen. Bedienbar ist die fire+ über eine Webapplikation, eine Fernbedienung* oder ein Bedienpanel* am Kaminofen.



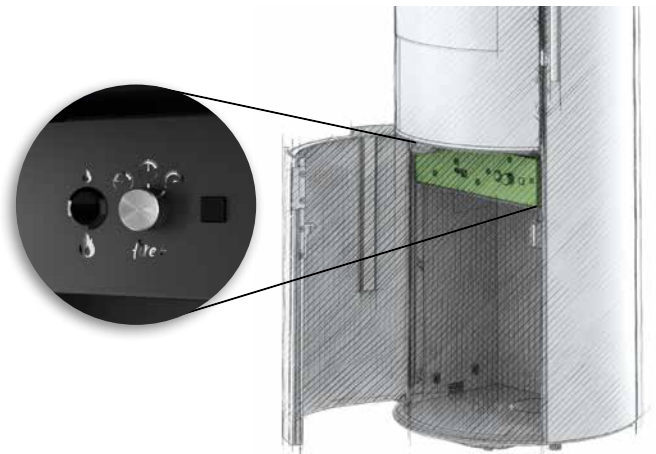
*Bitte separat bestellen. Nicht im Standard-Lieferumfang enthalten.

Bis zu 50 % weniger Holzverbrauch & bis zu 35 % weniger Emissionen

(im Vergleich zu einem Kaminofen ohne fire+ bei entsprechend gleicher Holzauflage)

FUNKTIONEN FIRE+ STANDARD

- Automatische Regelung der Luftzufuhr
- Anzeige des perfekten Zeitpunktes zum Holz nachlegen
- Unterschiedliche Abbrandprogramme
- Langfristige Aufzeichnung des Abbrandverhaltens
- Messung des Schornsteinzugs über Zugsensor
- Online-Support über Fernzugriff
- LAN-Anschluss



Vorteile



EMISSIONSARME
VERBRENNUNG



KOMFORTABLE
BEDIENUNG



VERMEIDUNG VON
BEDIENFEHLERN



HOHER
WIRKUNGSGRAD



LÄNGERER ABBRAND
UND WENIGER
HOLZVERBRAUCH



FANTASTISCHES
FLAMMENBILD



ANZEIGE DES
PERFEKTEN
ZEITPUNKTES ZUM
NACHLEGEN



BEDIENUNG ÜBER
SMARTGERÄT ODER
FERNBEDIENUNG



ZU JEDER ZEIT
EINFACHER WECHSEL
AUF STROMLOSE
BETRIEBSWEISE



Weitere Infos
zur fire+
finden Sie hier!



Tipp:
Metallgriff
mit Birken-
rinde



Bei Patricia zuhause:

Nach einem langen Tag auf der kalten Baustelle freuen mein Mann und ich uns auf entspannte Zweisamkeit vor dem Kaminofen. Während ich unsere Lieblings-Bowl für das Abendessen zubereite, weiß ich das Kaminfeuer mit der fire+ in besten Händen. Als Architektin erfreue ich mich täglich am Betondesign des CATANIA. Fügt er sich nicht prima in unser Haus ein?

CATANIA

- rahmenlos bedruckte Scheibe aus SCHOTT ROBAX® Glaskeramik
- elegant eingefasste Topplatte mit verdecktem Konvektionsspalt



fire+ Abbrandsteuerung



DROOFFolith
Wärmespeicher



Katalysator



Wärmeleistungsbereich

3,0 kW bis 6,0 kW

Energieeffizienzklasse:



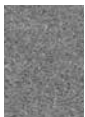
(mit fire+ Puck-Fernbedienung)

Scheitlänge

Längenmaß liegend:

max. 25 cm

Betonverkleidung



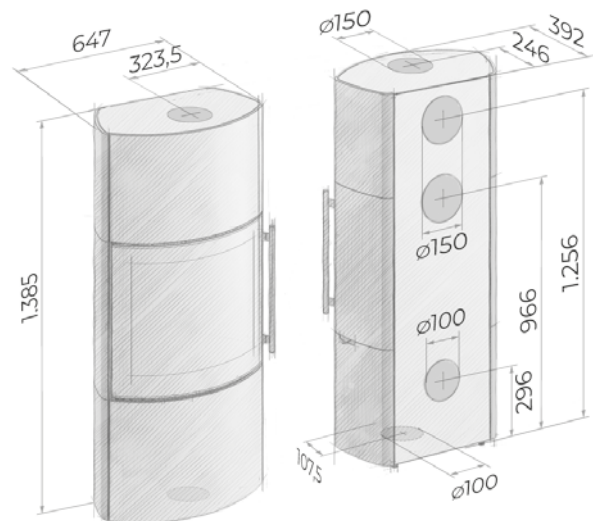
StilBeton
basalt
sand-
gestrahlt



StilBeton
cream
handpoliert

Optionales Zubehör

- Topplatte geschlossen bei Anschluss hinten
- fire+ Abbrandsteuerung
- Wärmespeicherblock DROOFFolith
(1 Block à 12 Teile)
- fire+ Puck-Fernbedienung mit Raumtemperaturkontrolle
- Glas-Vorlegeplatte, 6 mm, C-Kante
- Metallgriff mit Birkenrinde
- Stutzen für Außenluft, Ø 100 mm
- Katalysator



Maßangaben in mm



Bei Franzi zuhause:

Unser FARINI bringt so viel Gemütlichkeit in unser erstes gemeinsames Zuhause. Tim und ich lieben es, uns abends auf dem Sofa einzukuscheln – und dabei sparen wir auch noch Heizkosten!

FARINI

- standardmäßige Topplatte aus Naturstein
wahlweise mit oder ohne Rauchrohranschluss
- Holzfachtür Stahl mit Soft-Close-Technologie
- Scheibe aus SCHOTT ROBAX® Glaskeramik
- großer Aschekasten



Wärmeleistung

6,0 kW

Energieeffizienzklasse:



Scheitlänge

Längenmaß liegend:

max. 25 cm

Natursteinverkleidung



NatStone (Topplatte)

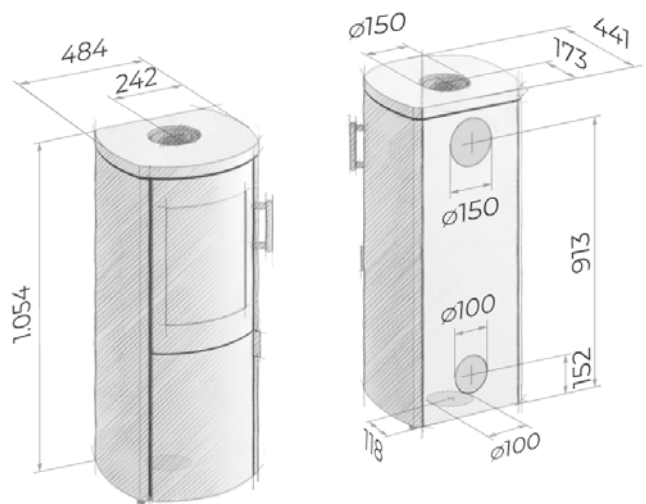
Stahlverkleidung



Stahl
schwarz

Optionales Zubehör

- Topplatte geschlossen bei Anschluss hinten
- Glas-Vorlegeplatte, 6 mm, C-Kante
- Anschluss Wechselstutzen Ø 120 mm
(statt Ø 150 mm)
- Stutzen für Außenluft, Ø 100 mm





Bei David zuhause:

Draußen bauen die Kids einen Schneemann, drinnen knistert das Feuer. Ich schnappe mir eine Decke, lehne mich zurück – kein Nachregeln, kein Stress – der Ofen macht das schon. Weniger Holz, saubere Wärme und ein gutes Gefühl für die Zukunft.

GARDA 2 | GARDA 2 Plus

- formstabile und robuste Gusstür
- langlebiger Feuerraumboden aus Eisenguss
- Brennkammer in komfortabler Höhe
- Holzfachtür Stahl mit Soft-Close-Technologie



fire+ Abbrandsteuerung



DROOFFolith Wärmespeicher
(für die Variante GARDA 2 Plus
ohne Partikelabscheider)



Katalysator



Blauer Engel
(beantragt für GARDA 2 Plus)



integrierter
Partikelabscheider
(für die Variante GARDA 2 Plus mit
fire+ und Katalysator)



Wärmeleistungsbereich

3,0 kW bis 6,0 kW
Energieeffizienzklasse:



Scheitlänge

Längenmaß liegend:
max. 30 cm
(Standardmaß Holzbrikett)

Natursteinverkleidung



NatStone Premium Grey*¹ Premium White Speckstein*¹

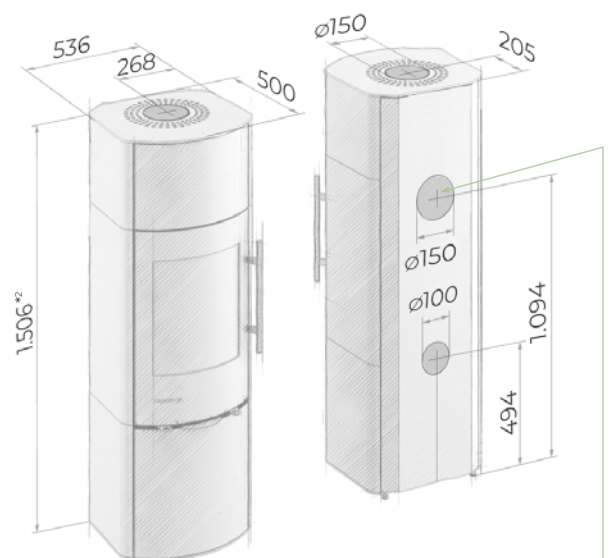
*¹ nur für GARDA 2

Varianten

GARDA 2 Stein
GARDA 2 Plus Stein

Optionales Zubehör

- Topplatte geschlossen bei Anschluss hinten
- Topplatte Stahl mit regulierbarer Konvektion (GARDA 2 Plus ohne Partikelabscheider)
- Wärmespeicher DROOFFolith (GARDA 2 Plus ohne Partikelabscheider, max. 5 Ringe)
- fire+ Abbrandsteuerung
- Bedienpanel fire+ Abbrandsteuerung
- fire+ Puck-Fernbedienung mit Raumtemperaturkontrolle
- Glas-Vorlegeplatte, 6 mm, C-Kante
- Stutzen für Außenluft, Ø 100 mm
- Katalysator
- Integrierter Partikelabscheider (GARDA 2 Plus)



Maßangaben in mm am Beispiel GARDA 2 Plus, *² Höhe GARDA 2: 1.228

Anschluss nach hinten bei integriertem Partikelabscheider nicht möglich.



Bei Lucky zuhause:

„Wuff! Wuff!“ – Dass ich immer zweimal bellen muss, bevor er reagiert. Nun gut, dafür weiß er, was ich will. Das Anmachholz lodert hell. Zeit, die Pfoten auszustrecken vor dem Kaminofen.

LIVERA 2 M | L

- einteilige Eckscheibe aus bedruckter SCHOTT ROBAX® Glaskeramik
- in unzähligen Varianten konfigurierbar
- Türanschlag rechts oder links wählbar



fire+ Abbrandsteuerung



DROOFFolith
Wärmespeicher
(für die Variante LIVERA 2 L)



Tipp:
Metallgriff
mit Birken-
rinde

Wärmeleistungsbereich

3,0 kW bis 6,0 kW

Energieeffizienzklasse:



A⁺ A⁺⁺ G (mit fire+ Puck-Fernbedienung)

Scheitlänge

Längenmaß liegend:

max. 25 cm

Stahlverkleidung



Stahl
schwarz

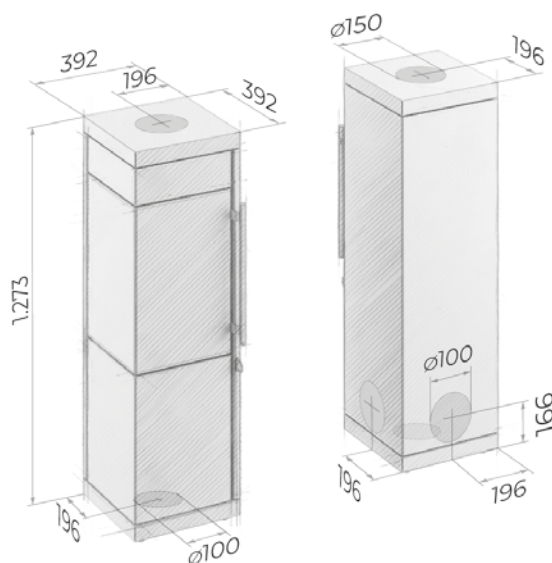
Varianten

LIVERA 2 M Stahl

LIVERA 2 L Stahl

Optionales Zubehör

- Topplatte geschlossen bei Anschluss hinten
- Sitzbank mit Holzauflage
- Holzregal offen / mit Türen
- Rückwandblende für Holzregal
- Topplatte Stahl mit regulierbarer Konvektion (LIVERA 2 L)
- Wärmespeicher DROOFFolith (LIVERA 2 L, max. 6 Ringe)
- fire+ Abbrandsteuerung
- fire+ Puck-Fernbedienung mit Raumtemperaturkontrolle
- Metallgriff mit Birkenrinde
- Stutzen für Außenluft, Ø 100 mm



Maßangaben in mm am Beispiel LIVERA 2 M.
Anschluss hinten bei LIVERA 2 M nicht möglich.
Die Maße für den LIVERA 2 L, die Sitzbank
und das Holzregal finden Sie auf der Seite 32.

Individuell konfigurierbar Mein LIVERA

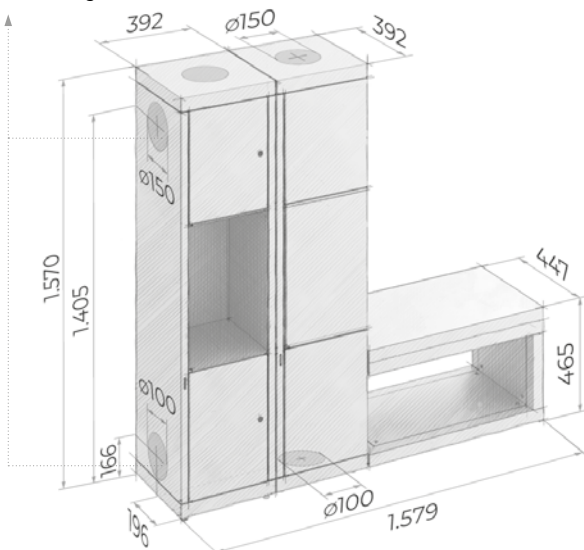


LIVERA Panorama L mit Kjub Set 2 inkl. Holzauzug in grauem Dekor mit Front aus Glaskeramik schwarz (links)

Tipp:
Metallgriff
mit Birken-
rinde



seitlicher Anschluss
nur optional möglich/
Preis auf Anfrage



Maßangaben in mm
(LIVERA 2 L in Kombination mit Holzregal und Sitzbank)

Mit zahlreichen Kombinationsmöglichkeiten ist der LIVERA Möbelstück, leistungsstarke Heizung sowie Wohlfühloase zugleich. Konfigurieren Sie jetzt online Ihren Wunschofen!

Konfigurator
LIVERA 2



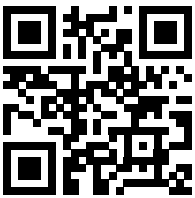
Konfigurator
LIVERA Panorama



kjub Regalsystem

- in verschiedenen Varianten konfigurierbar
- individuell mit Mineralfarben streich- und gestaltbar
- auch als Sideboard einzeln – ohne Kaminofen – bestellbar

Weitere Varianten entdecken



LIVERA Panorama L-kjub Set 1
mit Einzelregal kjub 1 quer
inkl. Auflage Glaskeramik schwarz (links)

Betonverkleidung



ArtBeton pure



Betonoberflächen unterliegen Schwankungen. Einen naturgetreuen Eindruck können nur die Ausstattungsgeräte Ihres Fachhändlers vermitteln. Weitere Informationen und Bildbeispiele finden Sie auf Seite 43.

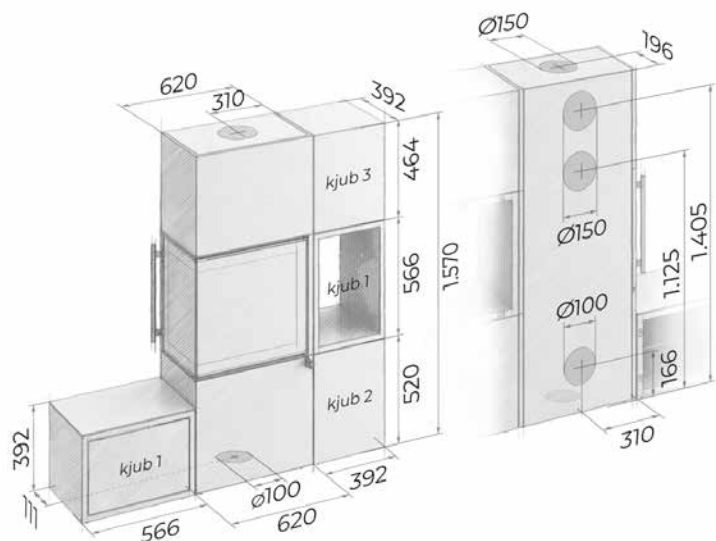
Varianten

Set 1: 1x kjub 1 | 1x kjub 2 | 1x kjub 3

Set 2: 2x kjub 2

Optionales Zubehör

- Auflage Glaskeramik schwarz (kjub 1 und 2)
- Holzauszug in grauem Dekor mit Front aus Glaskeramik schwarz (kjub 1 quer und 2) mit Tipmatic- und Soft-Close-Technologie



Maßangaben in mm am Beispiel Set 1

Hinweis: Seitlicher Rauchrohranschluss und seitlicher Außenluftanschluss bei LIVERA Panorama L Stahl grundsätzlich möglich. Seitlicher Rauchrohranschluss bei LIVERA Panorama L Beton erfordert eine Bohrung durch den Händler. Die Variante LIVERA Panorama M Beton verfügt über keine seitlichen Anschlüsse.



Bei Michael zuhause:

Privatvorstellung: „Sollen wir heute mal ins Kino gehen, Schatz?“ „Was läuft denn?“ „Buche, der Dauerbrenner, ausgestrahlt vom LIVERA Panorama mit imposanter Eckscheibe aus Glaskeramik für eine opulente Feuersicht.“ „Oh ja, ich reservier' schon mal die besten Plätze: Auf der Couch.“

LIVERA Panorama L

LIVERA

Panorama M | L

- besonders breiter Brennraum
- zweiteilige Eckscheibe aus bedruckter SCHOTT ROBAX® Glaskeramik
- in unzähligen Varianten konfigurierbar
- Türanschlag rechts oder links wählbar



fire+ Abbrandsteuerung



DROOFFolith
Wärmespeicher
(für die Variante
LIVERA Panorama L)



Tipp:
Metallgriff
mit Birken-
rinde

Wärmeleistungen

3,0 kW bis 6,0 kW

Energieeffizienzklasse:



(mit fire+ Puck-Fernbedienung)

Scheitlänge

Längenmaß liegend:

max. 33 cm

Betonverkleidung



ArtBeton pure



Betonoberflächen unterliegen Schwankungen. Einen naturgetreuen Eindruck können nur die Ausstattungsgeräte Ihres Fachhändlers vermitteln. Weitere Informationen und Bildbeispiele finden Sie auf Seite 43.

Stahlverkleidung



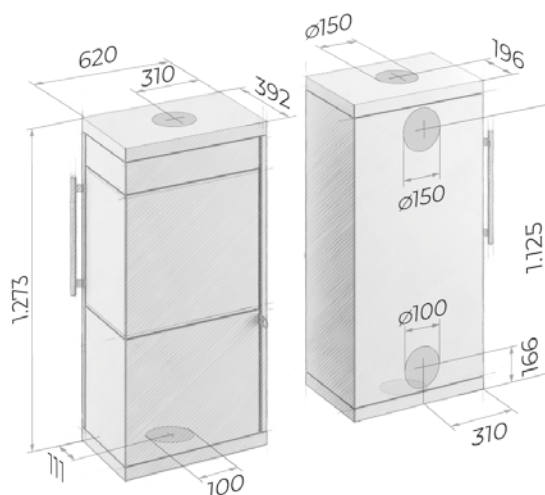
Stahl
Schwarz

Varianten

LIVERA Panorama M Stahl
LIVERA Panorama M Beton
LIVERA Panorama L Stahl
LIVERA Panorama L Beton

Optionales Zubehör

- Topplatte geschlossen bei Anschluss hinten
- Sitzbank mit Holzauflage
- Holzregal offen / mit Türen
- Rückwandblende für Holzregal
- kJub Betonregale (optional mit Auflage Glaskeramik schwarz / Holzauzug in grauem Dekor mit Front aus Glaskeramik schwarz)
- Wärmespeicherblock DROOFFolith (1 Block à 12 Teile, LIVERA Panorama L)
- fire+ Abbrandsteuerung
- fire+ Puck-Fernbedienung mit Raumtemperaturkontrolle
- Metallgriff mit Birkenrinde
- Stützen für Außenluft, Ø 100 mm



Maßangaben in mm am Beispiel LIVERA Panorama M Stahl. Die Maße für den LIVERA Panorama L Stahl/Beton, die Sitzbank und das Holzregal finden Sie auf Seite 32.

Hinweis: Seitlicher Rauchrohranschluss und seitlicher Außenluftanschluss bei LIVERA Panorama L Stahl grundsätzlich möglich. Seitlicher Rauchrohranschluss bei LIVERA Panorama L Beton erfordert eine Bohrung durch den Händler. Die Variante LIVERA Panorama M Beton verfügt über keine seitlichen Anschlüsse.



Bei Daniela zuhause:

Wir winken zum Abschied aus dem Fenster. „Hast du eigentlich bemerkt, dass die Kinder wieder öfter zu Besuch kommen?“ „Fragt sich nur, wen sie besuchen.“ Wir schauen gleichzeitig auf unseren neuen Kaminofen, auf den gewaltigen Brennraum und das knisternde Feuer, das einfach urgemütlich für alle ist. VARESE 3: Come together!



VARESE 3

- riesiger Brennraum
- formstabile und robuste Gusstür
- langlebiger Feuerraumboden aus Eisenguss
- verschließbarer Rost für saubereren Abbrand



fire+ Abbrandsteuerung



Katalysator



Wärmeleistungsbereich

3,0 kW bis 6,0 kW *1

Energieeffizienzklasse:



Scheitlänge

Längenmaß liegend:

max. 33 cm

Naturstein-/Betonverkleidung



NatStone



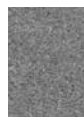
SandStone *2



Premium White



Speckstein



StilBeton basalt sand-gestrahlt



StilBeton cream handpoliert

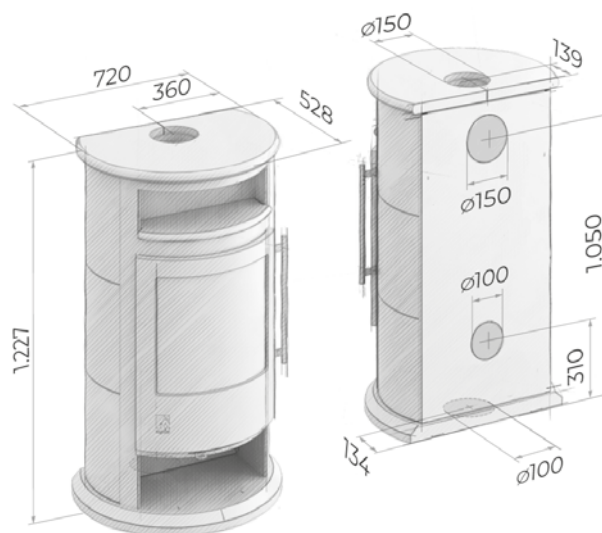
*2 Abbildung ähnlich. Siehe Hinweis S. 42.

Optionales Zubehör

- Topplatte geschlossen bei Anschluss hinten
- fire+ Abbrandsteuerung
- Bedienpanel fire+ Abbrandsteuerung
- fire+ Puck-Fernbedienung mit Raumtemperaturkontrolle
- Glas-Vorlegeplatte, 6 mm, C-Kante
- Alu-Vorlegeplatte, 1,5 mm, C-Kante
- Stutzen für Außenluft, Ø 100 mm
- Katalysator

*1 Dieser DROOFF-Kaminofen wurde auf eine weitere Nennwärmeleistung geprüft. Nähere Informationen finden Sie in unserer Datenübersicht ab S. 44.

Der VARESE 3 ist zusätzlich als wasserführende Variante erhältlich. Mehr dazu auf Seite 41.



Maßangaben in mm



Bei Elli zuhause:

Mit einem Klick auf meinem Handy verströmt unser APRICA 2 Pellet wohlige Wärme bis die eingestellte Raumtemperatur erreicht ist. Der Pellet-Tank reicht für Stunden. Ich sinke in die Kissen, nippe am Friesentee und lausche dem Schnurren unserer Katze. Der perfekte Start ins Wochenende ...

APRICA 2 Pellet | APRICA 2 Trend Pellet

- Pelletofen in modernem Kaminofen-Design
- formstabile und robuste Gusstür
- APRICA 2 Trend Pellet: rahmenlos bedruckte Scheibe
- Bedienung über Drehregler inkl. Statusanzeige
- Optional: Steuerung über praktische App



Wärmeleistung

7,1 kW

Energieeffizienzklasse:



Pelletspeicher

14 kg

Natursteinverkleidung



NatStone

Premium
Grey

Premium
White

Stahlverkleidung



Stahl
schwarz

Varianten

APRICA 2 Pellet Stahl

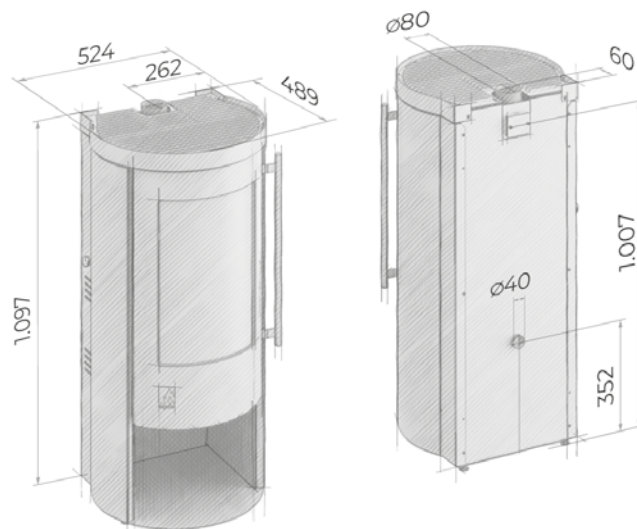
APRICA 2 Pellet Stein

APRICA 2 Trend Pellet Stahl

APRICA 2 Trend Pellet Stein

Optionales Zubehör

- Holzfachtür Stahl (APRICA 2 Pellet)
- Holzfachtür Stahl mit Glasdekor (APRICA 2 Trend Pellet)
- Glas-Vorlegeplatte, 6 mm, C-Kante
- Alu-Vorlegeplatte, 1,5 mm, C-Kante



Maßangaben in mm

ANDALO 3 W M | L

- langlebiger Feuerraumboden aus Eisenguss
- große Scheibe aus bedruckter SCHOTT ROBAX® Glaskeramik
- großer Aschekasten
- verschließbarer Rost für sauberen Abbrand
- Holzfachtür Stahl mit Soft-Close-Technologie



Wasserofen



fire+ Abbrandsteuerung



Katalysator



DROOFFolith Wärmespeicher
(für ANDALO 3 W L)



Wärmeleistungen

7,9 kW | 10,0 kW

Energieeffizienzklasse:



Scheitlänge

Längenmaß liegend:

max. 25 cm

Stahlverkleidung



Stahl
schwarz

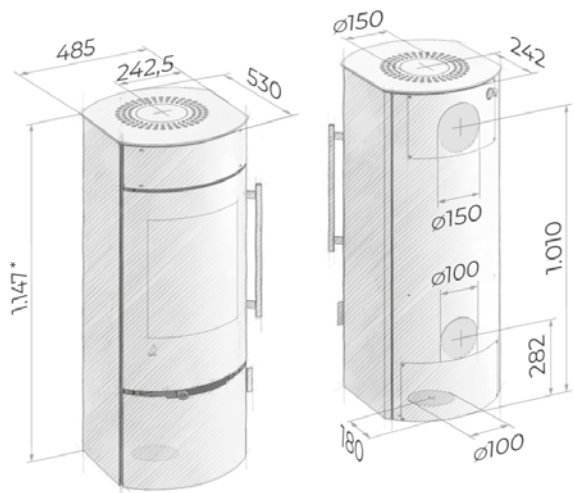
Varianten

ANDALO 3 W M Stahl

ANDALO 3 W L Stahl

Optionales Zubehör

- Topplatte geschlossen bei Anschluss hinten
- Topplatte Stahl mit regulierbarer Konvektion (ANDALO 3 W L)
- fire+ Abbrandsteuerung
- Bedienpanel fire+ Abbrandsteuerung
- fire+ Puck-Fernbedienung mit Raumtemperaturkontrolle
- DROOFFolith Wärmespeicher (ANDALO 3 W L, max. 6 Ringe)
- Glas-Vorlegeplatte, 6mm, C-Kante
- Stützen für Außenluft, Ø 100 mm
- Zubehör Wasseröfen
(Flowbox KLS, KSG, TDR, PT 1000, TAS)
- Katalysator



Maßangaben in mm am Beispiel ANDALO 3 W M Stahl,
* Höhe ANDALO 3 W L Stahl: 1.487

VARESE 3 W

- riesiger Brennraum
- formstabile und robuste Gusstür
- langlebiger Feuerraumboden aus Eisenguss
- verschließbarer Rost für sauberen Abbrand



Wasserofen



fire+ Abbrandsteuerung



Katalysator



Wärmeleistungen

7,9 kW | 10,5 kW

Energieeffizienzklasse:



Scheitlänge

Längenmaß liegend:

max. 33 cm

Naturstein-/Betonverkleidung



NatStone



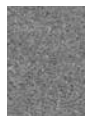
SandStone*



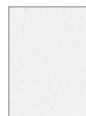
Premium
White



SpeckStein



StilBeton
basalt
sand-
gestrahlt



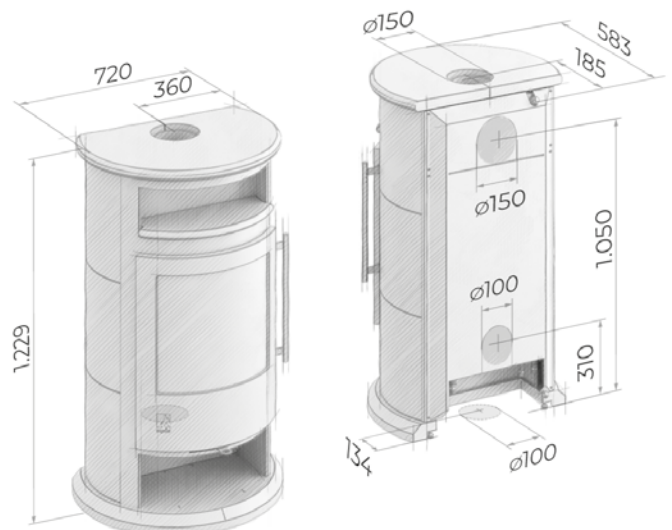
StilBeton
cream
handpoliert

* Abbildung ähnlich. Siehe Hinweis S. 42.

Optionales Zubehör

- Topplatte geschlossen bei Anschluss hinten
- fire+ Abbrandsteuerung
- Bedienpanel fire+ Abbrandsteuerung
- fire+ Puck-Fernbedienung mit Raumtemperaturkontrolle
- Glas-Vorlegeplatte, 6 mm, C-Kante
- Alu-Vorlegeplatte, 1,5 mm, C-Kante
- Stützen für Außenluft, Ø 100 mm
- Zubehör Wasseröfen
(Flowbox KLS, KSG, TDR, PT 1000, TAS)
- Katalysator

Der VARESE 3 W ist zusätzlich als Modell ohne Wassertechnik erhältlich. Mehr dazu auf Seite 37.



Maßangaben in mm

Natur(stein) pur

„Unsere Natursteinverkleidungen sind mehrere Millionen Jahre alte Unikate – jede Einzelne ein Fußabdruck der Erdgeschichte!“

Wir empfehlen Ihnen, sich die Schönheit, Vielfalt und Bandbreite unserer Natursteinverkleidungen bei Ihrem Fachhändler vor Ort anzusehen.

Bei unseren Produktabbildungen handelt es sich um Computergrafiken, nicht um Fotos. Es sind typische Beispiele, jedoch ist jeder Stein einzigartig und unterliegt optischen Schwankungen. Unsere Natursteinverkleidungen haben verschiedene Farbnuancen, Sedimentschichten, Adern und Einschlüsse, die vor vielen Millionen Jahren entstanden sind und jeden Kaminofen zu einem Unikat machen.

Unsere ArtBeton pure-Verkleidung ist optisch vergleichbar mit typischem Sichtbeton, geprägt von individuellen Strukturen und natürlichen Farbnuancen. Die StilBeton-Varianten hingegen sind komplett durchgefärbt und verfügen über eine einheitliche, elegante Oberfläche.

Natursteinverkleidung



NatStone

2.470 kg/m³ | Italien, Lombardei



SandStone

2.230 kg/m³ | China, Himalaya



PremiumGrey

2.650 kg/m³ | Polen, Karpaten



PremiumWhite

2.340 kg/m³ | Portugal, Alentejo



SpeckStein

2.980 kg/m³ | Brasilien, Finnland & Indien

Stahlverkleidung



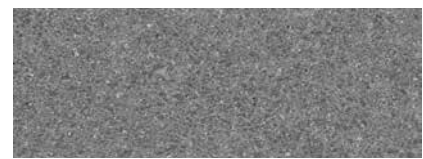
Stahl schwarz

Betonverkleidung



ArtBeton pure

1.610 kg/m³



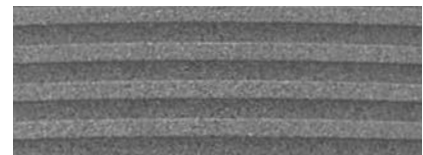
StilBeton basalt sandgestrahlt

2.300 kg/m³



StilBeton cream handpoliert

2.300 kg/m³



StilBeton basalt sandgestrahlt – Groove

| 2.300 kg/m³



StilBeton cream handpoliert – Groove

| 2.300 kg/m³

Echt. Roh. Einzigartig.

ArtBeton pure – Sichtbeton mit Charakter.



Zum Video:
ArtBeton pure Verkleidung
individuell streichen

Sichtbetontypische Abweichungen wie grobe Oberflächen- oder Farbstrukturen verleihen dieser Verkleidung einen individuellen Charakter.

ArtBeton pure entspricht optisch einem unbehandelten Sichtbeton. Jeder Kaminofen und jedes Regal in dieser Verkleidung ist ein Unikat. Von einzelnen kleinen Tupfern bis hin zu groben, flächigen Schattierungen können unterschiedliche Strukturen das Endprodukt prägen.



Bei der Produktion werden Luftblasen und kleine Unebenheiten mit

Schlämmen bearbeitet – so entstehen eine glatte und für den Anstrich vorbereitete Oberfläche sowie sichtbetontypische Farbunterschiede.

Für alle, die es farbig mögen, kann die Oberfläche mit einer hochwertigen Mineral- bzw. Silikatfarbe aus dem Fachmarkt gestrichen werden. Kleinere Unebenheiten lassen sich mit einer speziellen Betonspachtelmasse ausbessern, die jeder Betonelement-Lieferung beiliegt. Auf Wunsch kann mit der Betonspachtelmasse auch eine neue Schicht Schlämme aufgetragen werden, um ungewünschte Farbabweichungen zu korrigieren.

„Echte Schönheit zeigt sich in der Unvollkommenheit.“



Prüfungen/Zulassungen	ANDALO 3 M ANDALO 3 L		APRICA 2 Trend Trend SP APRICA 2 Plus Plus Trend APRICA 2 Edition Trend		APRICA 2 Cook	
	EN 16510	✓		✓		✓
BlmSchV 2. Stufe 15a B-VG	✓		✓		✓	
RLU-geprüft (standardmäßig)	✓ (EN 16510)		✓ (EN 16510)		✓ (EN 16510)	
EcoDesign	✓		✓		✓	
Energieeffizienzklasse (Spektrum A++ bis G)	A+		A, A+ ^{*1}		A (bei 4,3 kW), A+ (bei 8,0 kW)	
Blauer Engel (optional)	-		✓		-	
Wertetripel/Brennstoffe	<i>ohne fire+</i>	<i>mit fire+</i>	<i>ohne fire+</i>	<i>mit fire+</i>	<i>ohne fire+</i>	
Wirkungsgrad %	81	82	77	78	80	83
Nennwärmeleistung kW	6,0 ^{*2}	6,0 ^{*2}	6,0 ^{*2}	6,0 ^{*2}	4,3	8,0
Abgasmassenstrom g/s	5,7	5,3	5,9	5,7	6,9	8,3
Mittlere Abgasstutzentemperatur °C	293	292	344	347	214	236
Mindestförderdruck Pa	12	12	12	12	13	13
Zugelassene Brennstoffe	Holz Holzbriketts		Holz Holzbriketts		Holz Holzbriketts	
Maße/Gewicht						
Gerät Höhe Breite Tiefe (mm)	Stahl: 1.142 485 480 1.482 485 480	Stein: 1.165 485 480	Stahl: 1.046 524 438 1.319 524 438	Stein: 1.082 525 442 1.095 594 478 (SP) 1.276 528 442 1.354 528 442	Stahl: 1.322 524 438	Stein: 1.357 528 442
Feuerraum Höhe Breite Tiefe (mm)	375 338 361		339 330 318		339 330 318	
Wandabstand zu brennbarem Material Hinten Seite Vorne (cm)	18 25 100 ECK 25 100		19 25 90 ECK 19 90		30 35 100 ECK 25 100	
Gewicht in kg, ca.	Stahl 144 Stein 166 Stahl 156		Stahl 140 Stein 170 Beton 136 SP 255 Stein 210 Stahl 169 Stein 220		Stahl 189 Stein 240	
Technische Ausstattung						
Anschluss Wechselstutzen ø 150 mm	↕ →		↕ →		↕ →	
Außenluft Frischluft ø 100 mm	→ ↓		→ ↓ ^{*4}		→ ↓	
Mehrfachbelegung	RLA ✓ RLU -		RLA ✓ RLU -		RLA ✓ RLU -	
Ausführungen						
Naturstein- und Betonverkleidung ^{*3} 	✓ (nur ANDALO 3 M)		✓		✓	
Stahlverkleidung ^{*3} 	✓		✓ (nur APRICA 2 Trend, APRICA 2 Edition Trend)		✓	
Ausführung MagicBlack (mit schwarzen Thermottsteinen und SCHOTT ROBAX® NightFlame Sichtscheibe)	-		-		-	
Optionales Zubehör						
fire+ Abbrandsteuerung und fire+ Puck-Fernbedienung	✓		✓		-	
Bedienpanel fire+ Abbrandsteuerung	✓		✓		-	
DROOFFolith Wärmespeicher kg	✓ M 24 L 108		-		-	
Geschlossene Topplatte bei Anschluss hinten	✓ (Stahl: Stahleinleger Stein: geschlossene Steintopplatte)		✓ (Stahl: Stahleinleger Stein: geschlossene Steintopplatte) Beton: Betoneinleger)		✓ (Stahl: Stahleinleger Stein: geschlossene Steintopplatte)	
Topplatte mit regulierbarer Konvektion	✓ M L (nur Stahl)		-		-	
Holzfachtür Stahl	standardmäßig verbaut		✓ APRICA 2, APRICA 2 Plus - Trend, Plus Trend ✓ Edition Trend (standardmäßig verbaut)		✓	
Holzfachtür Stahl mit Glasdekor	-		- APRICA 2, APRICA 2 Plus ✓ APRICA 2 Trend, Plus Trend, Edition Trend		-	
Glas-Vorlegeplatte (6 mm ESG)	✓		✓		✓	
Alu-Vorlegeplatte (1,5 mm)	-		✓		✓	
Anbauelemente	-		-		-	
Integrierter Partikelabscheider	-		-		-	
Katalysator ^{*5}	✓		✓		-	

^{*1} Mit fire+ Puck-Fernbedienung



^{*2} Auch auf Teillast 3,0 kW geprüft. Wertetripel zu der Teillast finden Sie in den technischen Dokumenten des jeweiligen Ofenmodells.

^{*3} Die für das jeweilige Modell verfügbaren Verkleidungen finden Sie auf den jeweiligen Produktseiten.

AROLA 2 AROLA 2 Edition		BRUNELLO 2 S BRUNELLO 2 M		BRUNELLO 2 L BRUNELLO 2 L Groove		CATANIA		FARINI
✓		✓		✓		✓		✓
✓		✓		✓		✓		✓
✓ (EN 16510)		✓ (EN 16510)		✓ (EN 16510)		✓ (EN 16510)		✓ (EN 16510)
✓		✓		✓		✓		✓
A+		A+		A+		A, A+*1		A+
-		-		-		-		-
<i>ohne fire+</i>	<i>mit fire+</i>	<i>ohne fire+</i>	<i>mit fire+</i>	<i>ohne fire+</i>	<i>mit fire+</i>	<i>ohne fire+</i>	<i>mit fire+</i>	<i>ohne fire+</i>
82	84	83	83	83	83	79	79	81
6,0*2	6,0*2	6,0*2	6,0*2	6,0*2	6,0*2	6,0*2	6,0*2	6,0
5,3	4,9	5,7	5,8	5,7	5,8	5,8	5,7	5,1
290	283	268	260	268	260	319	314	311
13	13	12	12	12	12	12	12	12
Holz Holzbriketts		Holz Holzbriketts		Holz Holzbriketts		Holz Holzbriketts		Holz Holzbriketts
Stein: 1.118 562 498 1.118 552 493		Stahl: 1.130 450 450 1.279 450 450		Stahl: 1.570 450 450	Stein: 1.594 454 454	Stein: 1.385 647 392		Stahl/Stein: 1.054 484 441
420 350 260		310 310 310		310 310 310		430 441 256		320 314 270
25 40 110 ECK 25 110		27 60 100 ECK 27 100		27 60 100 ECK 27 100		15 30 100 ECK 15 100		35 35 100 ECK 35 100
Stein 252 Stein 264		Stahl 102 Stahl 105		Stahl 108 Beton 168		Beton 210		Stahl/Stein 116
↗		↑		↗		↗		↗ (opt. Ø120 mm)
→		↘		↘		↘		↘
RLA ✓ RLU -		RLA ✓ RLU -		RLA ✓ RLU -		RLA ✓ RLU -		RLA ✓ RLU -
✓		-		✓ (nur Beton + Groove-Variante) 		✓ (nur Beton)		✓
-		✓		✓		-		-
-		-		✓		-		-
✓		✓		✓		✓		-
✓		-		-		-		-
-		-		✓ 108		✓		-
✓ (geschlossene Steintopplatte)		✓ (geschlossene Stahltopplatte, herausbrechbare Abdeckung)		✓ (geschlossene Stahltopplatte, herausbrechbare Abdeckung)		✓ (geschlossene Stahltopplatte, herausbrechbare Abdeckung)		✓ (geschlossene Steintopplatte)
-		✓		✓ (nur BRUNELLO 2 L Stahl)		-		-
✓ AROLA 2 - AROLA 2 Edition (standardmäßig verbaut)		-		-		-		standardmäßig verbaut
-		-		-		-		-
✓		✓		✓		✓		✓
-		✓		✓		-		-
-		-		-		-		-
-		-		-		-		-
✓		✓		✓		✓		-

* Mit fire+ Abbrandsteuerung nicht nach unten an die Außenluft anschließbar

*5 Nur in Kombination mit fire+ Abbrandsteuerung zu erwerben.

Prüfungen/Zulassungen	GARDA 2 GARDA 2 Plus		LIVERA 2 M LIVERA 2 L		LIVERA Panorama M LIVERA Panorama L	
EN 16510 EN 13240 EN 14785	✓		✓		✓	
BlmSchV 2. Stufe 15a B-VG	✓		✓		✓	
RLU-geprüft (standardmäßig)	✓ (EN 16510)		✓ (EN 16510)		✓ (EN 16510)	
EcoDesign	✓		✓		✓	
Energieeffizienzklasse (Spektrum A++ bis G)	A+		A, A+*1		A, A+*1	
Blauer Engel (optional)	(in Prüfung)		–		–	
Wertetripel/Brennstoffe	<i>ohne fire+</i>	<i>mit fire+</i>	<i>ohne fire+</i>	<i>mit fire+</i>	<i>ohne fire+</i>	<i>mit fire+</i>
Wirkungsgrad %	82	84	80	80	79	78
Nennwärmeleistung kW	6,0*2	6,0*2	6,0*2	6,0*2	6,0*2	6,0*2
Abgasmassenstrom g/s	5,3	4,9	5,7	5,7	5,6	5,9
Mittlere Abgasstutzentemperatur °C	290	283	321	322	337	335
Mindestförderdruck Pa	13	13	13	12	12	12
Zugelassene Brennstoffe	Holz Holzbriketts		Holz Holzbriketts		Holz Holzbriketts	
Maße/Gewicht						
Gerät Höhe Breite Tiefe (mm)	Stein: 1.228 530 497 1.506 536 500		Stahl: 1.273 392 392 1.570 392 392		Stahl/Beton: 1.273 620 392 1.570 620 392	
Feuerraum Höhe Breite Tiefe (mm)	420 350 260		500 270 270		410 465 230	
Wandabstand zu brennbarem Material Hinten Seite Vorne (cm)	25 40 110 ECK 25 110		18 20 80		18 18 120	
Gewicht in kg, ca.	Stein 236 Stein 257		Stahl 129 Stahl 138		Stahl M 138 Stahl L 163 Beton M 248 Beton L 287	
Technische Ausstattung						
Anschluss Wechselstutzen ø 150 mm	↕↔ GARDA 2 Plus (ohne Partikelabscheider) ↕ GARDA 2 Plus (mit Partikelabscheider)		↕ (M) ↕↔↔↔ (L)		↕↔ (M, L Stahl/Beton) ↔ (L Stahl)	
Außenluft Frischluft ø 100 mm	→		↔↕		↔↕	
Mehrfachbelegung	RLA ✓ RLU –		RLA ✓ RLU –		RLA ✓ RLU –	
Ausführungen						
Naturstein- und Betonverkleidung*3 	✓		–		✓ (nur Beton)	
Stahlverkleidung*3 	–		✓		✓	
Ausführung MagicBlack (mit schwarzen Thermottsteinen und SCHOTT ROBAX® NightFlame Sichtscheibe)	–		–		–	
Optionales Zubehör						
fire+ Abbrandsteuerung und fire+ Puck-Fernbedienung	✓		✓		✓	
Bedienpanel fire+ Abbrandsteuerung	✓		–		–	
DROOFFolith Wärmespeicher kg	– GARDA 2 ✓ 2 Plus 60		– M ✓ L 72		– M ✓ L 100 *4	
Geschlossene Topplatte bei Anschluss hinten	✓ (GARDA 2: geschlossene Steintopplatte GARDA 2 Plus: Stahlinleger)		✓ (geschlossene Stahltopplatte, herausbrechbare Abdeckung)		✓ (geschlossene Stahltopplatte, herausbrechbare Abdeckung)	
Topplatte mit regulierbarer Konvektion	– GARDA 2 ✓ 2 Plus (ohne Partikelabscheider)		✓ (nur LIVERA 2 L)		–	
Holzfachtür Stahl	standardmäßig verbaut		–		–	
Holzfachtür Stahl mit Glasdekor	–		–		–	
Glas-Vorlegeplatte (6 mm ESG)	✓		–		–	
Alu-Vorlegeplatte (1,5 mm)	–		–		–	
Anbauelemente	–		✓ Regal (nur L), Sitzbank		✓ Stahlregale, kJub Betonregale, Schubladen, Sitzbank	
Integrierter Partikelabscheider	– GARDA 2 ✓ 2 Plus*6		–		–	
Katalysator*7	✓		–		–	

VARESE 3				APRICA 2 Pellet APRICA 2 Trend Pellet		ANDALO 3 W M ANDALO 3 W L				VARESE 3 W			
✓				✓		✓				✓			
✓				✓		✓				✓			
✓ (EN 16510)				-		✓ (EN 16510)				✓ (EN 16510)			
✓				✓		✓				✓			
A+				A+		A+				A+			
-				-		-				-			
ohne fire+		mit fire+		ohne fire+		ohne fire+		mit fire+		ohne fire+		mit fire+	
80	82	81	80	91	88	88	88	88	82	82	82	81	
6,0*2	8,0	6,0*2	8,0	7,1	7,9	10,0	7,9	10,0	7,9	10,5	7,9	10,5	
7,1	6,4	6,6	6,8	5,1	5,6	6,2	5,7	5,9	8,5	9,4	7,8	9,3	
263	320	273	327	148	219	241	226	252	246	284	263	297	
12	12	12	12	12	12	12	12	12	12	12	12	12	
Holz Holzbriketts				Holzpellets		Holz Holzbriketts				Holz Holzbriketts			
Stein: 1.129 720 528				Stahl / Stein: 1.097 524 489		Stahl: 1.147 485 530 1.487 485 530				Stein: 1.129 720 583			
353 412 360				304 336 115		375 338 361				353 412 360			
20 45 125 ECK 45 125				5 15 80		17 35 100 ECK 25 100				17 55 110 ECK 17 110			
Stein 319 Beton 256				Stahl 110 Stein 150		Stahl 144 Stahl 156				Stein 319 Beton 256			
↕↔				↕↔ (ø 80 mm)		↕↔				↕↔			
↔↕				↔ (Standard ø 40 mm optional ø 60 mm)		↔↕				↔↕			
RLA ✓ RLU -				RLA - RLU -		RLA ✓ RLU -				RLA ✓ RLU -			
✓				✓		-				✓			
-				✓		✓				-			
-				-		-				-			
✓				-		✓				✓			
✓				-		✓				✓			
-				-		- M ✓ L 72				-			
✓ (Stein & Beton: geschlossene Topplatte)				-		✓ (Stahleinleger)				✓ (Stein & Beton: geschlossene Topplatte)			
-				-		✓ (nur ANDALO 3 W L)				-			
-				✓ APRICA 2 Pellet - Trend Pellet		standardmäßig verbaut				-			
-				- APRICA 2 Pellet ✓ Trend Pellet		-				-			
✓				✓		✓				✓			
✓				✓		-				✓			
-				-		-				-			
-				-		-				-			
✓				-		✓				✓			

*4 Nicht möglich bei seitlichem Anschluss oben. *5 Mit fire+ Abbrandsteuerung nicht nach unten an die Außenluft anschließbar. *6 Nur in Kombination mit fire+ Abbrandsteuerung zu erwerben. *7 Nur in Kombination mit fire+ Abbrandsteuerung & Katalysator zu erwerben. Nicht in Kombination mit DROOFFolith Wärmespeicher erhältlich.

Der Umwelt zuliebe **Unser Online-Katalog**

Natur, Klima und alle Mitarbeiter bei DROOFF freuen sich über jeden Katalog, der nicht gedruckt wird und Sie am PC, Tablet oder Smartphone erfreut. Genießen Sie exklusive Vorteile nur online!

Jetzt bequem online blättern:
www.drooff-kaminofen.de/katalog



Wir setzen uns für
Klimaschutz ein.
www.bvdm-klima.de

- gedruckt auf FSC-zertifiziertem Papier
- hergestellt aus 100 % Altpapier
- ausgezeichnet mit
EU-Ecolabel und Blauer Engel-Umweltzeichen

Make fire. Save nature.

www.drooff-kaminofen.de